

べるっこ 取扱説明書

安全にお使いいただくために

本書には、本機を安全にお使いいただくための重要な情報が記載されています。本機をお使いになる前に、本書をよくお読みになり、ご理解された上で本機をお使いください。また本書は、本機のご使用中にいつでも参照できるよう、大切に保管してください。弊社は、お客様の生命、身体や財産に被害を及ぼすことなく安全にお使いいただくために、細心の注意を払っています。本機をお使いになる際は、本書の指示に従ってください。

表示について

下の表示は、本機を安全に正しくお使いいただき、あなたや他の人々に加えられる恐れのある危害や損害を未然に防止するための目印となるものです。内容をよくご理解の上、本文をお読みください。



警告

取り扱いを誤った場合に、死亡又は重傷を負うおそれのある内容が書かれています。安全に使用していただくために必ずこの警告事項をお守りください。



注意

取り扱いを誤った場合に、傷害を負う恐れや物的損害が発生する恐れのある内容が書かれています。安全に使用していただくために必ずこの注意事項をお守りください。

お守りいただく内容の種類を次の絵表示で区分し、説明しています。
(下記は、絵表示の一例です。)





このような絵表示は、してはいけない禁止内容です。



このような絵表示は、必ず実行していただく内容です。

警告

	<p>電源プラグは根本まで確実に差し込む</p> <p>→ 差し込みが不完全ですと発熱による火災や感電の原因になります。</p> <p>● 傷んだプラグ、ゆるんだコンセントは使用しないでください。</p>
	<p>煙・異臭・異音がでたり、落下、破損したときは使用を中止する</p> <p>→ 火災、感電の原因となります。</p> <p>● 販売店又は、弊社までご連絡ください。</p>
	<p>電源プラグを抜き差しするときは、金属でない部分を持つ</p> <p>→ 感電の原因となります。</p>
	<p>絶対に分解や修理・改造をしない(分解禁止)</p> <p>→ 火災、感電の原因となります。</p> <p>● 修理は、販売店又は、弊社までご連絡ください。</p>
	<p>ぬらさない(水ぬれ禁止)</p> <p>→ 発火、感電の原因となります。</p> <p>● ぬれてしまった場合には、直ちに電源プラグを抜き、販売店又は、弊社までご連絡ください。</p>
	<p>電源アダプタープラグ、電源コードを壊すようなことをしない(引き抜き禁止)</p> <p>コード、プラグを傷つけたり、加工したり、熱器具に近づけたり、無理に曲げたり、ねじったり、引っ張ったり、重い物を載せたり、束ねたりしない。</p> <p>→ 傷んだまま使用するとショート、火災、感電の原因となります。</p> <p>● コード、プラグの修理は、販売店又は、弊社までご連絡ください。</p>
	<p>たこ足配線や、AC100V 以外での使用はしない(たこ足禁止)</p> <p>コンセントや配線器具の定格を越える様な配線はしない。</p> <p>→ たこ足配線などで定格を越えると発熱による火災の原因となります。</p>
	<p>ぬれた手で電源アダプタープラグをさわらない(ぬれ手禁止)</p> <p>→ 感電の原因となります。</p>

警告



本機の上や近くに花瓶、植木鉢、コップ、化粧品、薬品や水などが入った容器、又は小さな金属物をおかない(禁止)

→ こぼれたり、中に入った場合、火災、感電の原因となります。

●ぬれてしまった場合には、直ちに電源プラグを抜き、販売店又は、弊社までご連絡ください。



ACアダプター清掃するときに引火性溶液を使用しない(禁止)

清掃の時は、水を含ませ固くしぼった布で汚れを落とした後、乾拭きしてください。アルコールやシンナーなどの引火性溶液は使用しないでください。

→ 火災、感電の原因となります。



電源アダプターの電源プラグのほこりは定期的にとってください

→ プラグにほこりがたまると、湿気などで絶縁不良となり火災の原因となります。

●電源アダプターを抜き、乾いた布でふいてください。



指定の電源アダプターをご使用ください

電源アダプターは、DC15V(ボルト)、センタープラスの電源アダプターを使用しております。指定のアダプターをご使用ください。

→ 指定の電源アダプター以外の物をご使用になりますと、発熱などによる火災の原因となります。

注意



湿気や湯気、油煙、ほこりの多い場所では使用しない(禁止)

→ 火災、感電の原因となることがあります。



毛足の長いじゅうたんやカーペットの上で使用しない(禁止)

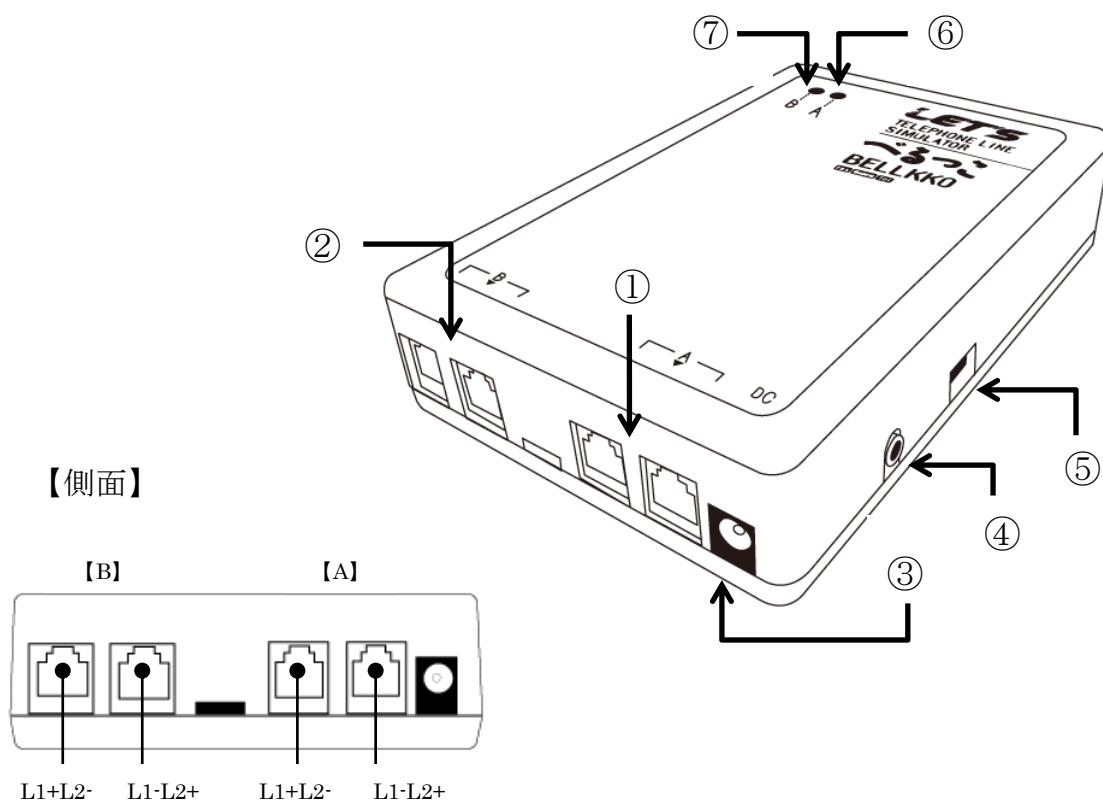
→ 火災、感電の原因となることがあります。



お手入れするときは電源プラグをコンセントから抜く

→ 感電の原因となることがあります。

1. 外観及び名称と説明



①	端末を接続する端子です。	⑤	ディップスイッチ
②	端末を接続する端子です。	⑥	Aランプ (緑)
③	電源アダプタ (DC15V 400mA / センタープラス)	⑦	Bランプ (赤)
④	イヤホンジャック (3.5Φ) (クリスタルイヤホンのみ対応)		

2. ディップスイッチ仕様説明

No.	仕様	上(出荷設定)	下
1	極性反転	有り	無し
2	切断信号	有り	無し
3	DT(ダイヤルトーン)送出	有り	無し
4	待機電圧 (48V / 24V)	48V	24V

3. 機能説明

- A, Bともにそれぞれ2 端末接続が可能です。
横並びの端子は並列（ブランチ）接続になります。
- A, Bどちらからでも、発信及び受信が可能です。
- 発信時のダイヤルは、PB（プッシュ信号）・DP（ダイヤルパルス）どちらも可能です。
- 発信時のダイヤル番号は、どの番号でも1 桁で発信が可能です。
- 発信は、ダイヤル完了して約5 秒後に発信します。
#1 桁又は、ダイヤル番号の後に#をダイヤルするとすぐに発信します。
- 発信する場合は、受話器を上げる（オフフック）するとランプが点灯します。
A, Bとも同様です。
- 着信側は、応答するとランプが点灯します。A, Bとも同様です。
- ダイヤルトーン、ビジートーン、リングングなどもサポートしています。
- イヤホンにより、回線状況をモニタすることができます。（クリスタルイヤホンのみ）

ご使用上の注意

- ・ 本装置は NTT 回線の規格とは異なります。
接続する端末装置によってはご利用になれない場合がありますので
あらかじめご承知おきください。
- ・ 本商品はナンバーディスプレイ機能を搭載しておりません。
予めご了承ください。

4. 製品仕様

接続端末数	4 端末（A・B ライン 各 2 端末ブランチ）	音声信号帯域	300Hz～3400KHz
回線電圧	48V/24V 切り替え	瞬断信号	ON/OFF
ダイヤルトーン	400Hz±20Hz	リバーズ信号	ON/OFF
ビジートーン	400Hz±20Hz	電源仕様	DC15V 400mA （センタープラス） AC100V アダプター付
リングバックトーン	400Hz （16Hz 振幅変調）	外形寸法 （W×H×D）	約 100mm×約 32mm× 約 150mm
リングング	16Hz	重量	約 190g

製品保証書

型名	製造番号	
保証期間	令和 年 月 日から 1年間	
ご 需 要 先	郵便番号 □□□□-□□□□ TEL	
	ご住所	TEL
	ご会社名	TEL
ご担当者名	様 TEL	
代理店住所氏	店 所 名 TEL	
営業所住所担当者	営業所 TEL	

この製品は下記の通り保証いたします。

1. この製品は、厳密な品質管理と検査を経てお届けしたものです。保証期間内に、正常な使用状態において万一故障した場合には、

1年間無償修理いたします。

2. 修理は、最寄りの代理店もしくは当社営業所・サービスセンターでご提示の上お申しつけください。

3. 無償修理は、保証書に記載する項目に該当する場合は有償となります。

4. 保証書は、再発行いたしません。大切に保管ください。

5. 本保証書は、日本国内においてのみ有効です。

(This warranty is valid only in JAPAN)

6. 保証書に中蓋のなきものは無効です。

LET'S

今、求められるニーズを

株式会社 **LET'S** コーポレーション



次の場合には有償修理となります。

- (イ) 使用上の誤り、不当な修理や改造による故障および損傷。
- (ロ) お買上げ後の搬送、移動、落下等による故障および損傷。
- (ハ) 付属機器、回線、故障および損傷。
- (ニ) 火災、風水害、地震、雷その他の天災地変および異常電圧、指定外の使用電源（電圧・周波数）などによる故障および損傷。
- (ホ) 特殊環境（たとえば極度の湿気、塩害、ガス害、公害、塵埃、極寒など）による故障および損傷。
- (ヘ) 保証書のご提示がない場合。
- (ト) 保証書の紛失あるいは所定事項の未記入または字句を勝手に訂正された場合。

※仕様および外観は、改良のため予告なく変更されることがありますので、ご了承ください。

問合せ先

本商品に関するご質問は、購入店または下記にお願いします

株式会社 レッツ・コーポレーション

代表電話 052-201-6230

ファックス 052-201-5050

問い合わせ時間 9:10～18:00

(月曜～金曜日、祝日祭日を除く)

改良、改善などのため予告なく仕様及びそのほかの変更を行うことがありますのであらかじめご了承ください。