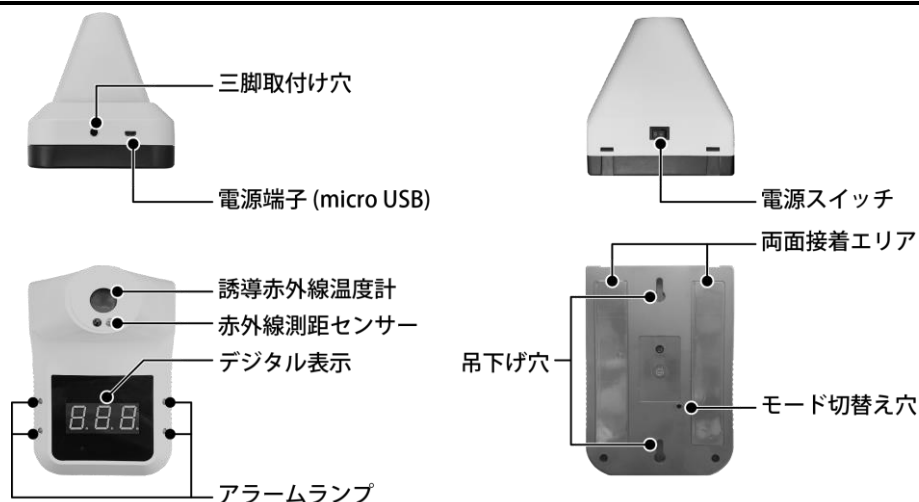


1. 特徴




- ・壁にかける非接触タイプなので、衛生的で安全に測定できます。
- ・フロアの入口に1台設置するだけでOKです。コストも安く抑えられます。
- ・測定は約0.5秒で終了します。人数が多くてもスムーズに測定が可能です。
- ・温度が高い場合は、警告灯とアラートでお知らせします。

【構成】 温度測定器本体、USB 電源アダプタ、両面テープ

2. 各部の名称



3. デジタル表示の説明

 <p>【待機状態】 デジタル表示の下部の赤い点が点灯します。</p>	 <p>【電源不足】 デジタル表示の下部の赤い点が3箇所、点滅します。充電してください。</p>	 <p>【正常温度】 37.7℃以下の場合、緑色ランプが点灯し、「ピィ」と音が出ます。</p>
 <p>【異常温度】 37.8℃以上の場合、赤色ランプが点灯し、「ピィピィ」と音が出ます。</p>	 <p>【Lo:超低温】 測定値が32℃未満であり、温度が低過ぎて測定できなかったことの警告です。</p>	 <p>【Hi:超温度】 測定値が45℃以上であり、温度が高過ぎて測定できなかったことの警告です。</p>

4. 設置方法

 <p>吊下げ穴に引っ掛けて、壁面に取り付けられます。</p>	 <p>下面の三脚取付け穴に、三脚が取り付けられます。</p>	 <p>赤色のフィルムを剥がして、両面粘着テープで取り付けられます。</p>
--	--	---

5. 測定方法



- ① 上部の電源スイッチを「オン」にします。
- ② 本製品のセンサー前に、手のひらを5~10cmの距離に近づけ、0.5秒間待ちます。
- ③ デジタル表示で温度が表示されます。
 - ・ 37.7℃以下の場合、緑色ランプが点灯し、「ピィ」と音が出ます。
 - ・ 37.8℃以上の場合、赤色ランプが点灯し、「ピィピィ」と音が出ます。

6. 摂氏の華氏の切替え（通常は操作しないでください）

背面の「モード切り替え穴」を押すと、摂氏と華氏を切り替えることができます。出荷時は摂氏です。直径3mm程度の細長い棒で、穴の奥にあるボタンを押して、温度表示を切り替えます。

表示は、摂氏温度の表示です。 表示は、華氏温度の表示です。

7. 仕様

本書に記載されている仕様または機能は、技術改善などにより予告なく変更する場合があります。ご了承ください。

センサーサイズ	1/3 インチ	精度	±0.2℃（測定値が34~45℃時、使用前に動作温度範囲環境に30分間置くこと）
測定方式	赤外線非接触方式	設置方法	取付け穴による吊下げ、両面接着テープによる貼付け、三脚取付け
画面	デジタル表示		
測定距離	5cm~10cm		
測定時間	0.5秒	充電方法	USB電源アダプタによる
測定温度範囲	32.0℃~42.9℃	入力電圧	DC5V（micro USB端子）
動作温度範囲	10℃~42.9℃（推奨15℃~35℃）	重量	310g（電池を含む）
温度判定	正常温度：37.7℃以下、異常温度：37.8℃以上	寸法	170mm×115mm×140mm
異常時の動作	「ピィピィ」と警告音が鳴る ランプが赤色で点滅する		

8. 注意事項

本製品を使用する前に、次の注意事項をよくお読みください。

- ⊗ 次の場所に設置しないでください。
湿度の高い場所、火気のそば、直射日光、高温の場所、油飛びや湯気が当たる場所、不安定な場所、振動が激しい場所、強い磁界を発生する場所、動作温度範囲以外の温度環境、近くに家電機器（AV機器/調理機器/空調機器等）がある場所、また、近くに熱源がある場所に設置すると、誤って測定する原因となります。
- ⚠ 電源は、付属の電源アダプタを使用してください。火災・感電・故障の原因となります。
- ⊗ 電源アダプタは、AC100V家庭用電源以外では絶対に使用しないでください。
- ⚠ 機器内部の電池は、指定のリチウムイオン電池を使用してください。
- ⊗ 本製品を分解・改造しないでください。火災・感電の原因となります。
- ⊗ 本製品に水が入ったり、濡らさぬようにしてください。火災・感電の原因となります。
- ⊗ 本製品を落としたり、衝撃を与えたりしないでください。破損や故障の原因となります。
- ⚠ 煙が出ている、異臭がする等の異常状態のまま使用すると、火災・感電の原因となります。
すぐに電源を切り、煙が出なくなるのを確認してから、ご購入店が弊社に修理をご依頼ください。
- ⚠ 電源アダプタのプラグ部は、定期的に（半年に1回程度）に乾いた布で、ほこりを取り除いてください。
- ⚠ 本製品内のリチウムイオン電池を破棄する場合、自治体の規則に従ってください。

・正しい温度が表示されない（低すぎる）、または測定されない場合は、電源スイッチを切ってください。
数分間待ってから、電源スイッチを入れ直してください。

・本製品は、表面温度を測定する機器です。体温計等の医療機器ではありません。
人体の正確な体温を測る場合は、体温計で測定してください。
・本製品は精度向上の為、屋内の無風環境での使用を推奨いたします。

【お問合せ先】本製品についてのお問い合わせは、販売店もしくは弊社までお願いいたします。

株式会社レッツ・コーポレーション カスタマーサービス 受付時間：9：30~18：00（土曜、日曜、祝日、年末年始を除く）

〒460-0002 愛知県名古屋市中区丸の内二丁目20-1 レッツ丸の内本社2号館ビル

TEL：052-209-7860 FAX：052-201-5050 URL：<http://www.lets-co.jp/lets/>